

Controle vooraf

Controleer voordat u begint met de verwerking van het product op eventuele gebreken. Mocht er met het product onverhoopt iets niet in orde zijn, wendt u dan direct tot Kooyman B.V. Als u ondanks zichtbare gebreken m.b.t. het product toch overgaat tot verder uitpakken en/of verwerking van het product heeft u zonder voorbehoud het product geaccepteerd. Fabrikant en Kooyman B.V. moet binnen aanvaardbare termijn in de gelegenheid worden gesteld eventuele zichtbare gebreken op te lossen.

Aankoop registreren

Om nog jarenlang onbezorgd te kunnen genieten van uw buitenverlichting, raden wij u aan uw aankoop bij in-lite te registreren. U ontvangt dan een officieel (digitaal) in-lite garantiebewijs. Mocht er onverhoopt een keer wat zijn met uw verlichting, dan kunnen wij u op vertoon van uw persoonlijke garantiebewijs extra snel helpen. Voor het registreren van uw aankoop vragen wij u de orderbevestiging te uploaden (zonder aankoopbewijs kan er geen certificaat verstrekt worden), houdt deze bij de hand. U kunt uw aankoop hier registreren: <https://in-lite.nl/nl/aankoop-registreren>.

5 jaar in-lite garantie

in-lite besteedt veel aandacht aan de kwaliteit van hun producten en willen graag dat u onbezorgd kunt genieten van uw verlichting. Daarom geven zij 5 jaar garantie op armaturen en transformatoren.

Aanspraak maken op de garantie

Mocht er onverhoopt iets niet in orde zijn, dan kunt u bij ons aanspraak maken op de garantie. Hiervoor is het belangrijk dat u de orderbevestiging of garantiebewijs kunt laten zien. Bewaar deze dus goed!

Reparatie of vervangend product

Heeft u binnen de garantietermijn een defect product, dan repareert in-lite deze voor u. Blijkt reparatie niet mogelijk te zijn, dan krijgt u van in-lite een nieuw exemplaar. Mocht het model niet meer verkrijgbaar zijn, dan bieden zij u uiteraard een passend alternatief.

Let op! in-lite geeft 5 jaar garantie op alle armaturen en transformatoren. Wanneer in het systeem componenten worden gebruikt die niet van in-lite afkomstig zijn, vervalt het recht op garantie. Er kunnen geen rechten worden ontleend aan gecommuniceerde branduren van LED lichtbronnen. Uitgesloten van de in-lite garantieregeling zijn verwisselbare retrofit lichtbronnen, hier wordt de fabrieksgarantie van de betreffende leverancier gehanteerd. In geval van een vervangend product kan alleen gedurende de rest van de reeds lopende termijn nog aanspraak worden gemaakt op de garantie.

in-lite aanleggen in 5 stappen

in-lite buitenverlichting is gebaseerd op laagspanning (12 volt). De verlichting is daarmee veilig en gemakkelijk zelf te installeren. In slechts 5 stappen levert u al een professioneel aangelegd systeem op. Wilt u zelf uw in-lite verlichting gaan aanleggen, lees deze pagina dan goed door en bekijk de video's op onze website. In de instructiefilmpjes ziet u precies hoe u ons systeem installeert. Volg bij de aanleg altijd deze tips en lees de handleidingen van de producten. Zo komt u later niet voor verrassingen te staan. Ook is het verstandig van te voren een kabelplan te maken.

Stap 1 transformator

De transformator stuurt de verlichting aan en geeft stroom aan het systeem. Zorg er daarom altijd voor dat de transformator voldoende vermogen heeft. Het opgetelde vermogen (VA-waarde) van alle armaturen in het lichtplan mag niet meer zijn dan van het vermogen van de transformator. Gebruik altijd de bijgeleverde kabelschoentjes om de kabel aan te sluiten op de transformator. De kabelschoentjes zorgen voor een goede stroomgeleiding en beschermen de transformator tegen beschadigingen. De lichtsensor monteert u buiten. Wanneer het gaat schemeren, springt de verlichting automatisch aan. Hang de lichtsensor daarom dus uit de buurt van kunstverlichting, dit kan de werking beïnvloeden.

KOORYMAN B.V.

Poelweg 2
1424 PB De Kwakel
0297-560575

www.sierbestrating-tuinhout.nl
info@kooymanbv.nl



Stap 2 kabel 12 volt

Nu kunt u de kabel uitrollen. De kabel geleidt de stroom en zorgt dat de armaturen gaan branden. Leg deze zoveel mogelijk langs bestrating en borders, zodat u er later nog bij kunt. Gebruik verlengkabels voor armaturen die verder van de hoofdkabel af liggen. U kunt eventueel ook kabelaftakkingen maken om de kabel beter langs de armaturen te kunnen leiden. Hiervoor gebruikt u een kabelverbinder. De kabel kan willekeurig ergens eindigen. Een beetje grond over de kabel is voldoende om hem weg te werken. Om verrassingen tijdens de installatie te voorkomen adviseren we u om altijd om vooraf een kabelplan te maken. Hierin verwerkt u de plaats van de kabel, armaturen, verlengkabels en kabelverbinders. Houdt in uw plan ook rekening met de maximale afstanden die u met de kabels kunt afleggen (14/2 kabel 40 meter en 10/2 kabel 80 meter lineair).

Stap 3 Easy-Lock

Bij ieder armatuur vindt u een Easy-Lock, deze zorgt voor een goede stroomgeleiding en het optimaal branden van uw lamp. U sluit de Easy-Lock op de kabel aan door het bijgeleverde kabelgootje op de kabel te klemmen en het geheel in de Easy-Lock te plaatsen. Draai de dop nu aan tot u een klik hoort. Controleer altijd of de dop recht op de Easy-Lock zit. De speciale gel die vrijkomt beschermt de verbinding tegen vocht en andere invloeden van buitenaf. Het is belangrijk dat de Easy-Lock altijd bereikbaar blijft. Wilt u een keer een lamp verplaatsen of vervangen, dan is dit geen enkel probleem. U draait de Easy-Lock gewoon los en u sluit het (elders) weer aan, de kabel herstelt dan vanzelf.

Stap 4 mini-connector

De mini-connector verbindt het armatuur met de Easy-Lock. De verbinding is beschermd tegen vocht en vuil door de soepele pvc huls. Door de mini-connector kun je de kabel van het armatuur ook makkelijk door een gat in een tegel of wand voeren. Standaard is de kabel van de armaturen zo'n 60 cm lang (bij een aantal armaturen is de kabellengte afwijkend). Als u het armatuur verder van de hoofdkabel af wilt plaatsen of een wandarmatuur op hoogte wilt monteren kunt u een verlengkabel gebruiken. Deze plaatst u tussen de miniconnector van de Easy-Lock en die van het armatuur.

Stap 5 armatuur

Tenslotte installeert u het armatuur op de gewenste plek. Volg hiervoor altijd de handleiding en het verwerkingsadvies van de producten. Wilt u graag grondspots verwerken in uw terras, houdt er dan rekening mee dat er wellicht gaten in uw tegels of vlonder geboord moeten worden. Het is belangrijk dat dit goed gebeurt, omdat een slecht geboord gat in een afwijkende maat kan zorgen voor problemen. Wij kunnen dit voor u verzorgen. Wij hebben het juiste gereedschap hiervoor. Wilt u liever niet boren dan biedt in-lite ook een speciale box waarmee u een aantal van de grondspots eenvoudig kunt verwerken tussen de bestrating of kunt plaatsen in een losse ondergrond zoals grind.

Meer informatie?

[Installatietips](#)

[Onderhoudstips](#)

[Handleidingen](#)

[Veel gestelde vragen](#)

Wij wensen u veel plezier van uw nieuwe tuin!

Het team van Kooyman B.V.

il

INSTALLATION MANUAL

HUB-50

HUB-100

12V / 50VA & 100VA



NL | Gebruik dit product alleen binnen het in-lite systeem. Wanneer in het systeem componenten worden gebruikt die niet van in-lite afkomstig zijn, vervalt het recht op garantie | Monteer de componenten van het in-lite systeem (armaturen, transformators, mini-connectors, Easy-Locks en kabelverbinders) zodanig dat zij altijd vervangen kunnen worden | Gebruik de in-lite laagspanningskabel nooit in combinatie met 100-240V. Deze is alleen geschikt voor het gebruik in combinatie met de onderdelen van het in-lite 12 volt laagspanningssysteem.

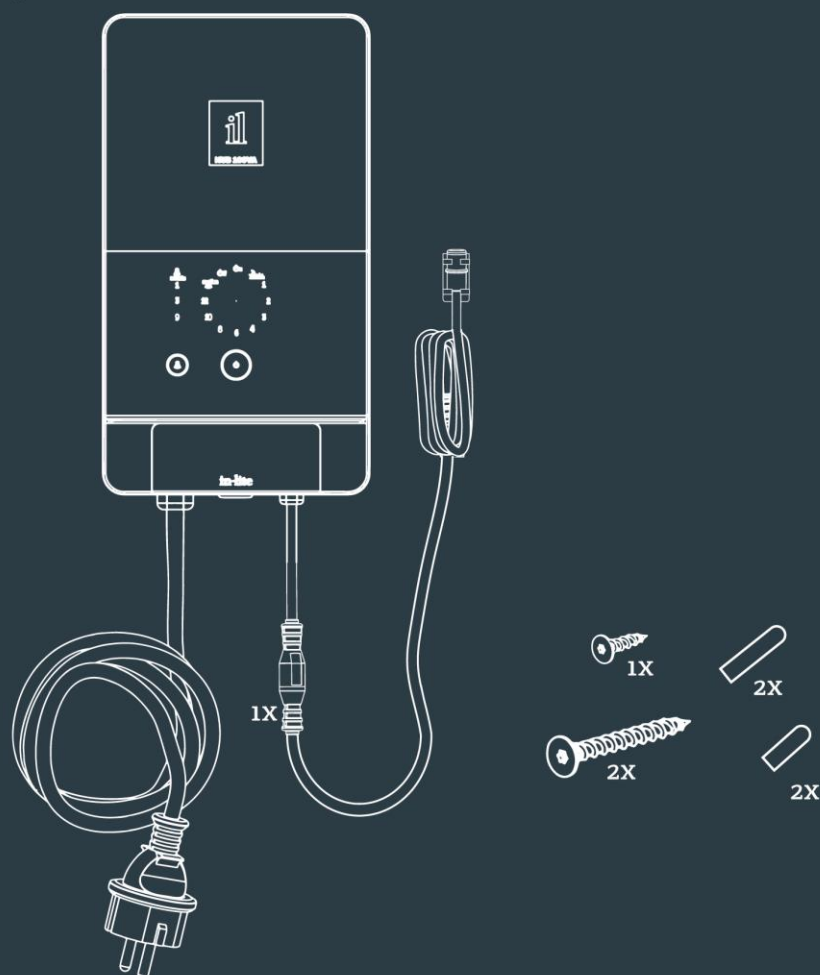
EN | This product may only be used within the in-lite system. If components are used in the system that do not originate from in-lite, the warranty no longer applies | Install the in-lite system components (fixtures, transformers, mini-connectors, Easy-Locks and cable connectors) so that they can easily be replaced | Never use the in-lite low-voltage cable in combination with 100-240V. This is only suitable for use with the components of the in-lite 12 volt low-voltage system.

DE | Verwenden Sie dieses Produkt nur in einem in-lite-System. Wenn im System Komponenten verwendet werden, die nicht von in-lite stammen, verfällt der Garantieanspruch | Montieren Sie die Komponenten des in-lite-Systems so (Lampen, Transformatoren, Mini-Verbinder, Easy-Locks und Kabelverbinder) so, dass sie jederzeit ersetzt werden können | Verwenden Sie das in-lite Niederspannungskabel nicht in Kombination mit 100-240V. Es ist nur für die Verwendung in Kombination mit Teilen des in-lite-12-Volt-Niederspannungssystems geeignet.

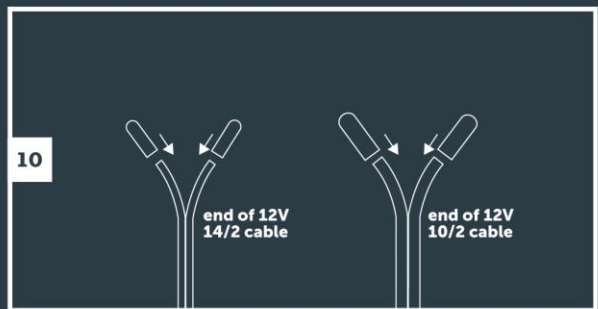
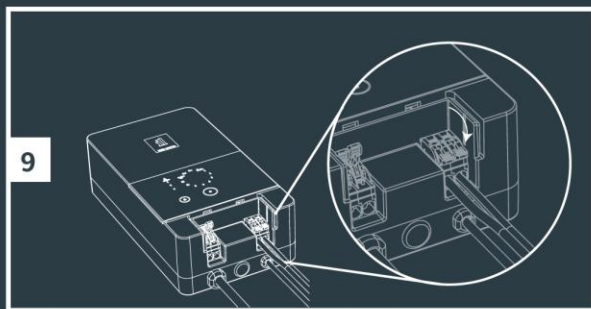
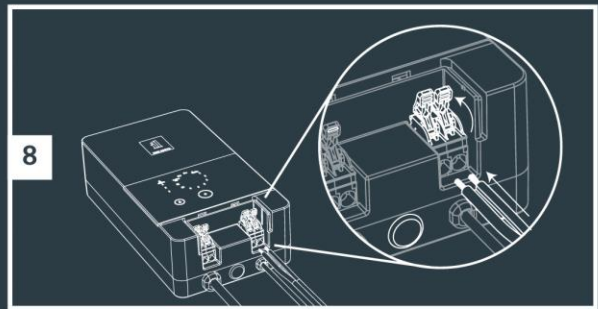
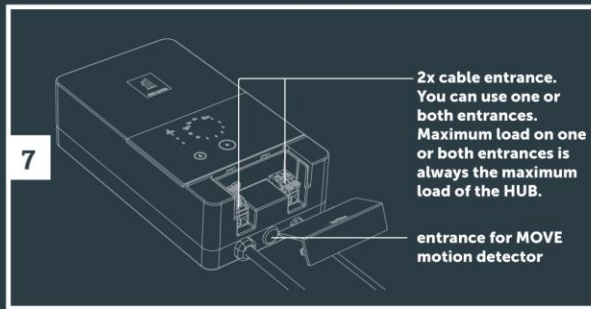
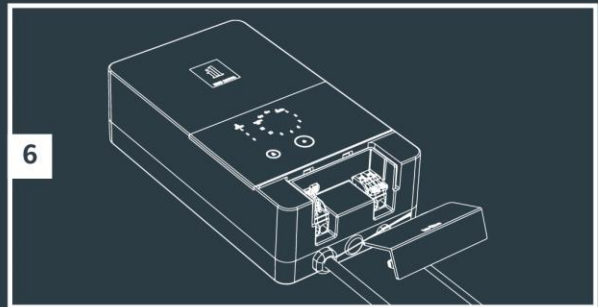
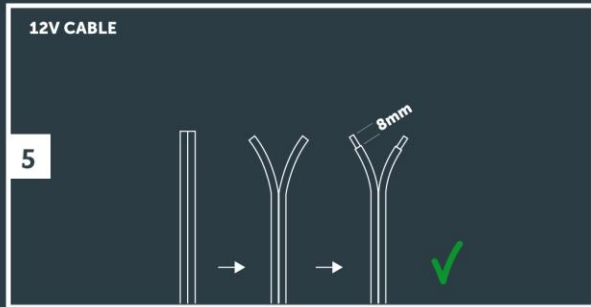
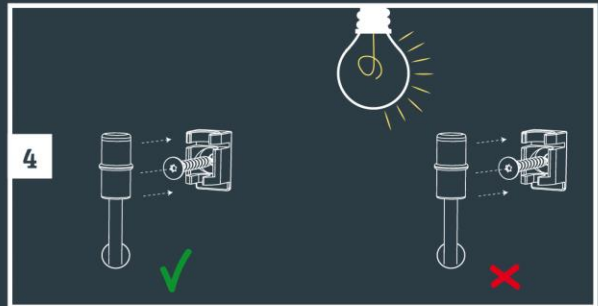
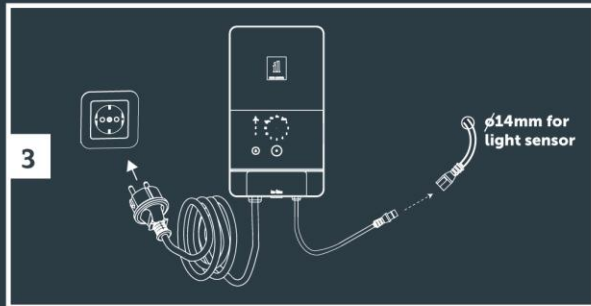
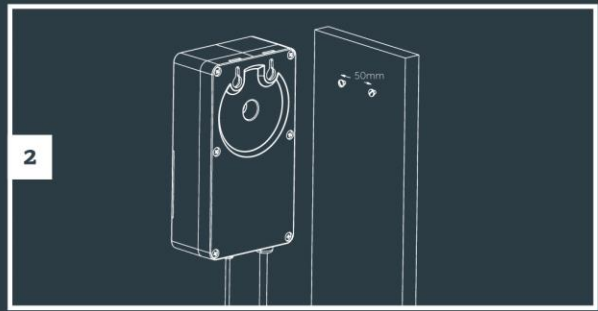
NO | Dette produktet må bare brukes i forbindelse med in-lite systemet. Hvis det benyttes komponenter i systemet som ikke kommer fra in-lite, forfaller retten til garanti | Monter komponentene i in-lite systemet (lamper, transformatorer, minikontakter, Easy-Lock og kabelskjøtere) slik at de alltid kan skiftes | Lavspenningskabelen fra in-lite må aldri brukes til 100-240 V. Den er kun egnet til bruk sammen med delene fra in-lite 12 volt lavspenningsystem.

SE | Använd bara denna produkt i kombination med in-lite-systemet | Om komponenter används i systemet som inte kommer från in-lite, förfaller garantin | Montera alltid komponenterna i in-lite-systemet (armaturer, transformatorer, mini-connectors, Easy-Locks och kabelkopplingar) så att man lätt kan komma åt dem | Använd aldrig lågspänningskabeln i kombination med 100-240 V | Den är endast lämplig för användning i kombination med ett lågspänningssystem på 12 V.

FR Utilisez ce produit uniquement au sein du système in-lite. Lorsque des composants non d'origine in-lite sont utilisés dans le système, tout droit à garantie devient caduc | Montez les composants du système in-lite (armatures, transformateurs, mini-connecteurs, systèmes Easy-Lock et raccords de câble) de manière à ce qu'ils puissent toujours être remplacés | N'utilisez jamais le câble basse tension in-lite en combinaison avec le 100-240 V. Celui-ci convient uniquement pour l'utilisation en combinaison avec les composants du système basse tension 12 volts in-lite.



in-lite®
www.in-lite.com



11

TRANSFORMER FUNCTIONS

TOUCHSCREEN BUTTONS
PRESS FOR NEXT FUNCTION

12

Motion Detection see manual 'MOVE'

Always OFF

Always ON

Automatic ON

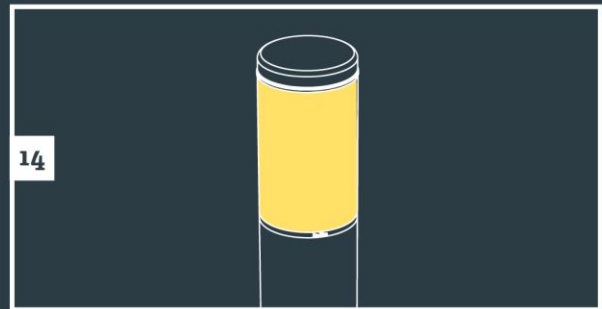
Automatic OFF

Automatic ON

Automatic OFF after X hours

13

TURN ON
WHEN INSTALLING LIGHTS



15

warning sign 1

OFF AND CURRENT FUNCTION BLINK 1 TIME PER SECOND

Overload
Lights are still on but too much fixtures are installed on the transformer.

Remove fixtures to solve overload.

16

warning sign 2

OFF BLINKS 2 TIME PER SECOND AND CURRENT FUNCTION IS OFF

Short Circuit
Lights go out because of short circuit.

Find and solve the problem. Press power button when solved. Lights will go on.