

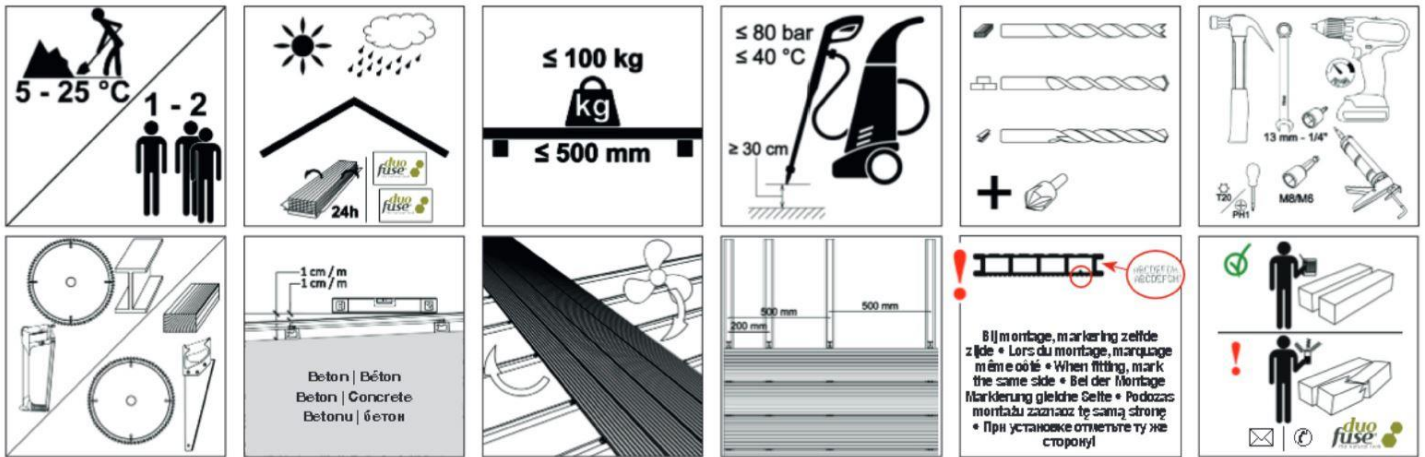
# VERWERKINGSADVIES DuoFuse terrasplanken

## Controle vooraf

Controleer voordat u begint met de verwerking van het product op eventuele gebreken. Mocht er met het product onverhoopt iets niet in orde zijn, wendt u dan direct tot Kooyman B.V. Als u ondanks zichtbare gebreken m.b.t. het product toch overgaat tot verder uitpakken en/of verwerking van het product heeft u zonder voorbehoud het product geaccepteerd. Fabrikant en Kooyman B.V. moet binnen aanvaardbare termijn in de gelegenheid worden gesteld eventuele zichtbare gebreken op te lossen.

Bewaar altijd labels van pakketten i.v.m. productiedata of badgecode van de geleverde tegels.

Gelieve voor de installatie de plaatsingsinstructies zorgvuldig te lezen. De leverancier wijst elke verantwoordelijkheid af indien deze voorschriften niet nageleefd worden. Kleuren en nerven kunnen verschillen per productie en zijn contractueel niet bindend. Na blootstelling aan regenbuien/vocht verschijnen er op het houtcomposiet tijdelijke druipranden of kringen door lignine uit het hout. Door regelmatig af te spoelen verdwijnt dit sneller.



## 1. Profielen

# KOORYMAN B.V.

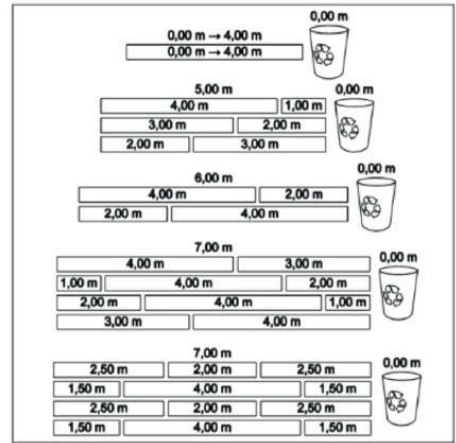
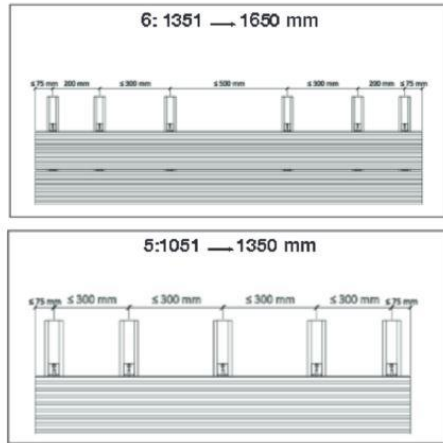
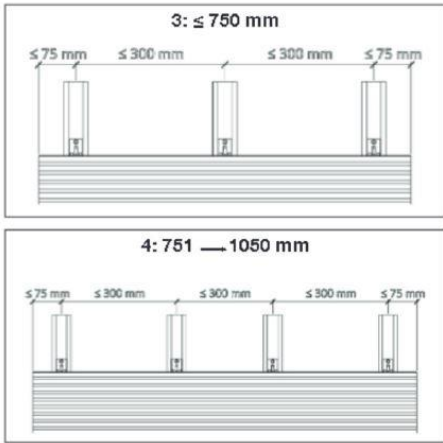
Poelweg 2  
1424 PB De Kwakel  
0297-560575

[www.sierbestrating-tuinhout.nl](http://www.sierbestrating-tuinhout.nl)  
[info@kooymanbv.nl](mailto:info@kooymanbv.nl)

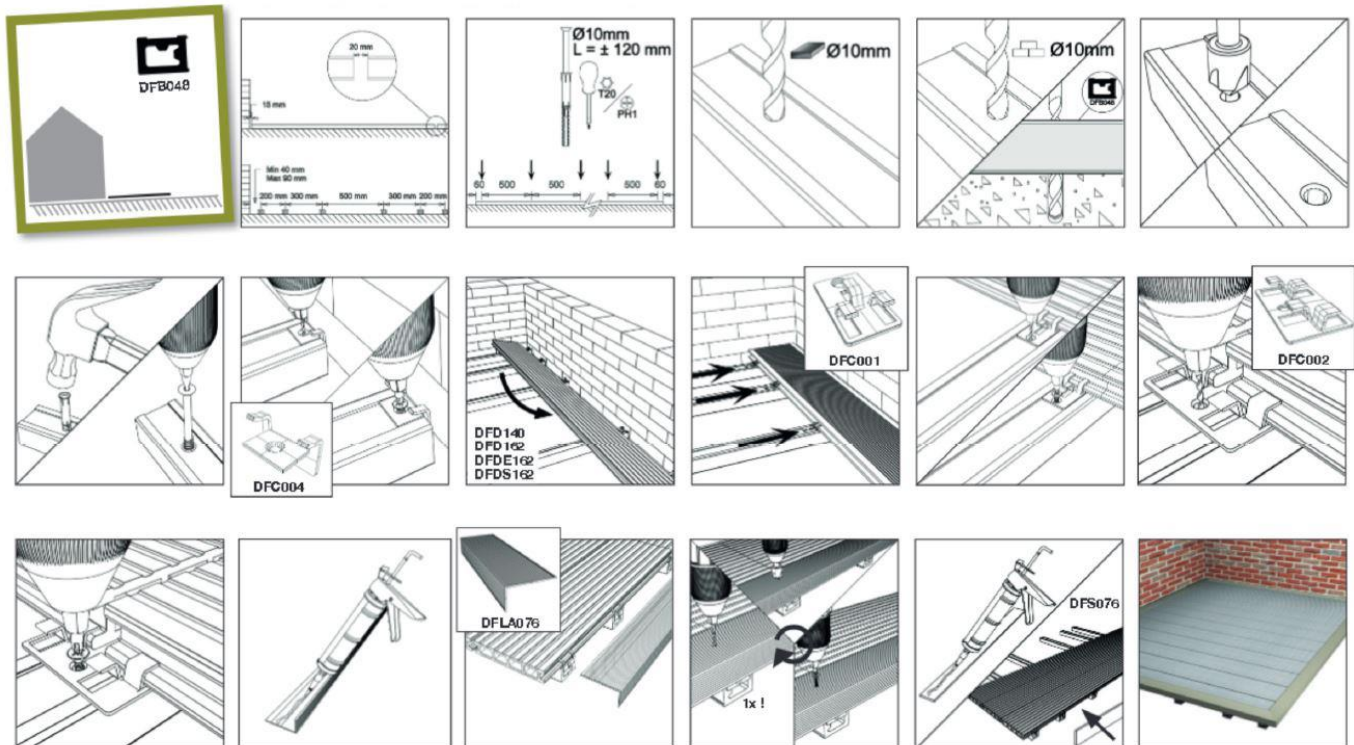




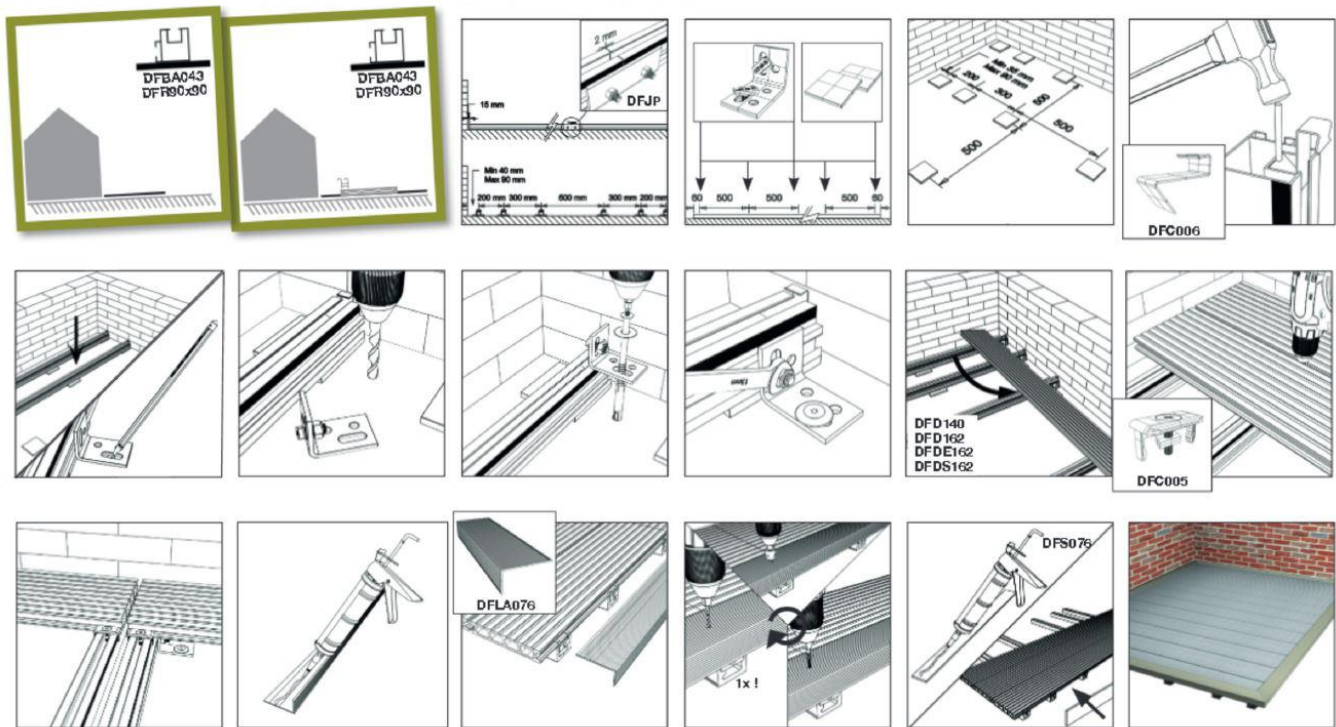
2. Patronen



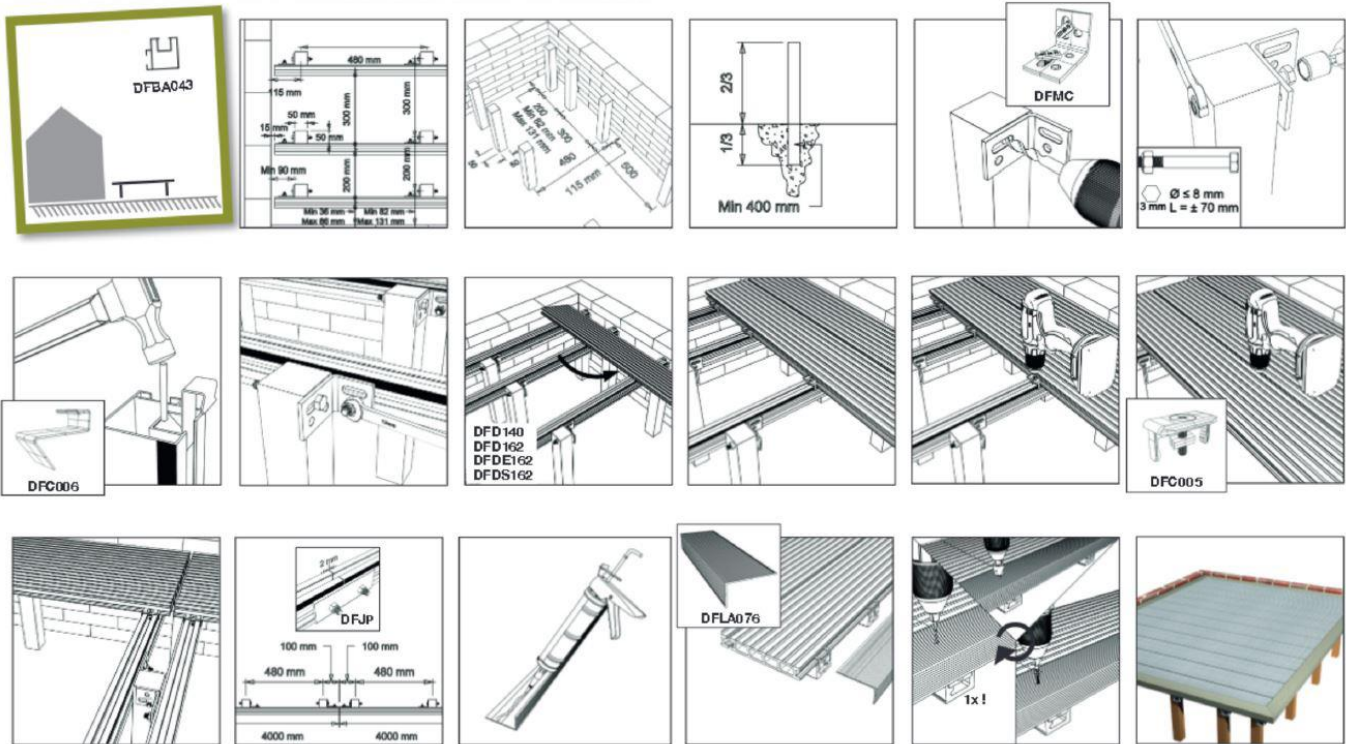
3. Uitzettingsvoeg



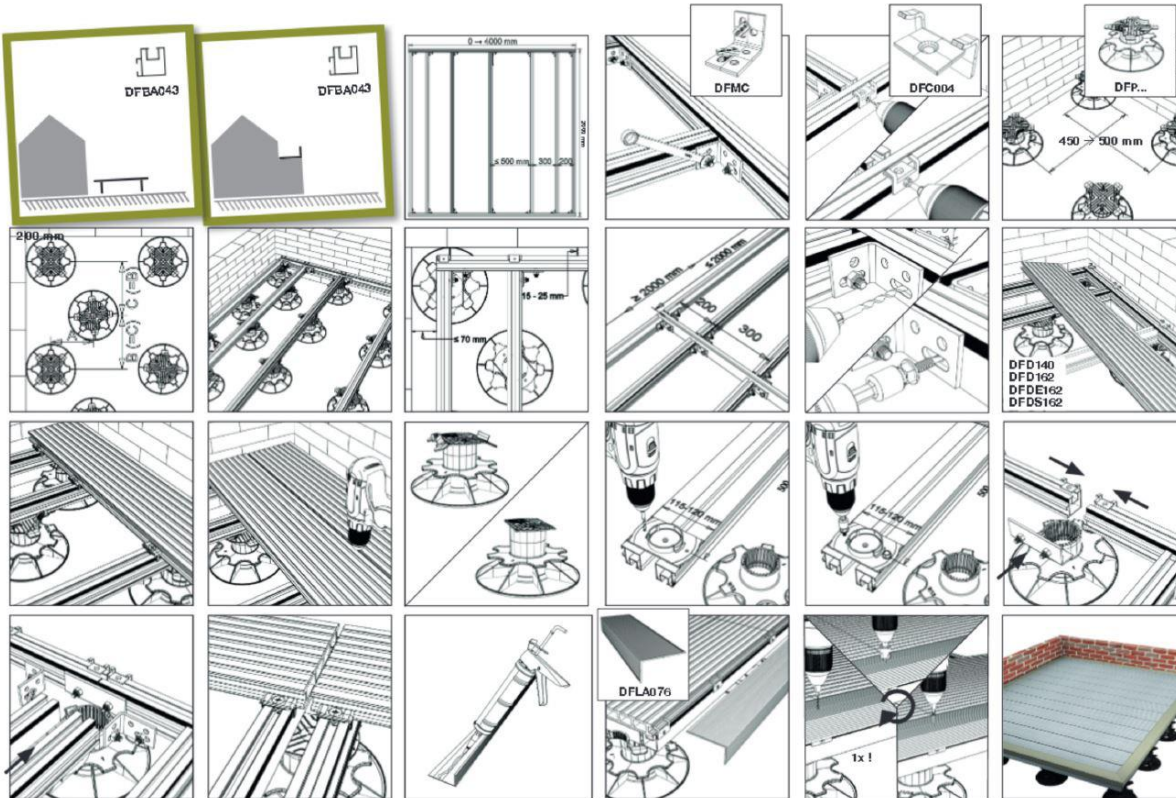
### 5. Montage 1B



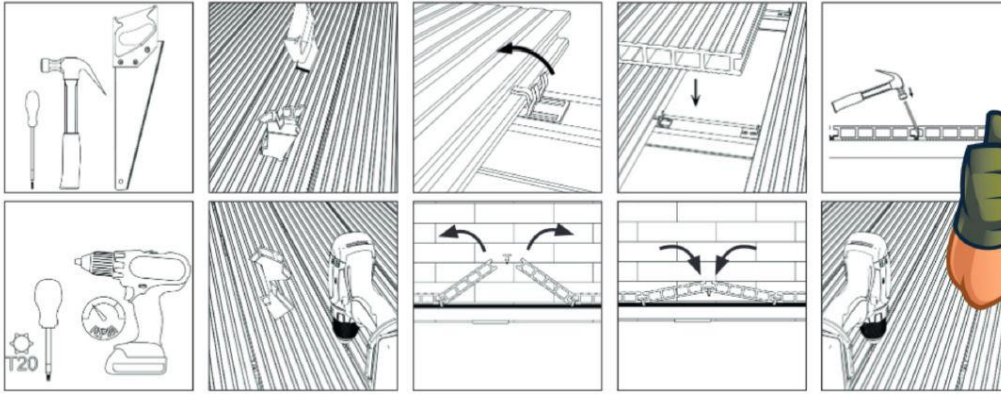
### 6. Montage 2



### 7. Montage 3



## 8. DFC001/002/004 – Herstelling



Wij wensen u veel plezier met uw nieuwe tuin!

Het team van Kooyman B.V.

Version	1
Date	14/04/2014
N°	COD-0001



## VERKLARINGSCERTIFICAAT

### Kleurverandering DUOFUSE®

Na enkele dagen zal het product lichtjes beginnen te verkleuren. Dit is een tijdelijk en een natuurlijk proces waarbij na het uitlopen van de ligninestof terug het oorspronkelijke kleur bekomen wordt.

De oorzaak is de houtcomposiet grondstof die 50% PVC en 50% houtmeel bevat. Houtmeel bevat lignine die in de celwand voorkomt en samen met cellulose de sterkte van hout bepaalt. Door het opschuren van het oppervlak tijdens het productieproces komen de houtvezels vrij en door de blootstelling aan UV-licht ontstaat er een lichte verkleuring waarbij Stone Grey en Graphite Black in de beginfase een geel/groene tint krijgen. Door zon en regen wordt de lignine in het oppervlak losgeweekt en komt een bruin/gele stof vrij. Deze stof is volkomen onschadelijk en zorgt enkel voor een kleurverandering. Hierdoor kunnen er zich ook druipranden of kringen aftekenen op de houtcomposiet profielen. Hoe meer de planken beregend worden, hoe sneller de lignine verdwijnt uit de wand en na enkele weken/maanden zal de originele kleur van de panelen terug bekomen worden. Indien u dit proces wenst te versnellen kan u het product zelf regelmatig met water afspoelen.

Planken die tijdens de stockage reeds aan het verkleuren zijn, kunnen perfect samen geplaatst worden met planken die nog niet onderhevig waren aan dit verkleuringproces. Na verloop van tijd zullen alle planken dezelfde egale kleur vertonen. Er kunnen lichte kleurverschillen voorkomen tussen verschillende productieseries aangezien 50% van het materiaal hout is.

*Pascal Sierens*  
**Pascal Sierens**  
 Kwaliteitsmanager

**Plastivan nv**  
 Wantestraat 3  
 B-8780 Oostrozebeke  
 België