

VERWERKINGSADVIES ACO EasyGarden Euroline Eindplatenet

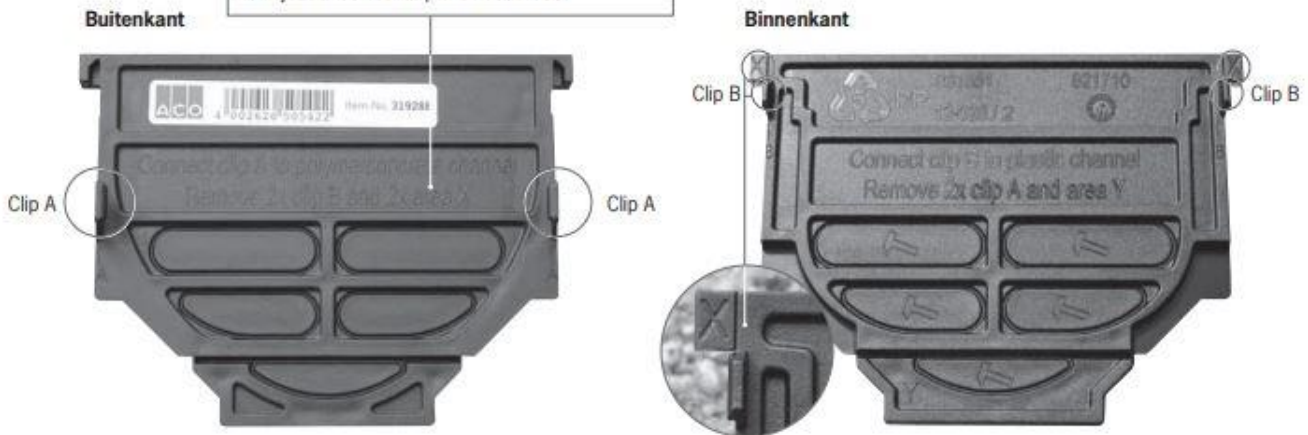
Controle vooraf

Controleer voordat u begint met de verwerking van het product op eventuele gebreken. Mocht er met het product onverhoopt iets niet in orde zijn, wendt u dan direct tot Kooyman B.V. Als u ondanks zichtbare gebreken m.b.t. het product toch overgaat tot verder uitpakken en/of verwerking van het product heeft u zonder voorbehoud het product geaccepteerd. Fabrikant en Kooyman B.V. moet binnen aanvaardbare termijn in de gelegenheid worden gesteld eventuele zichtbare gebreken op te lossen.

Plaatsingsinstructies

Aansluiting eindplaat aan Euroline goot

Bevestig eindplaat met Clip A op de Euroline goot.
Verwijder tweemaal Clip B en het X-deel.



Snij het X-deel af met een mesje



Clip B links en rechts met een mesje afsnijden. De eindplaat vastklikken



KOORYMAN B.V.

Poelweg 2
1424 PB De Kwakel
0297-560575

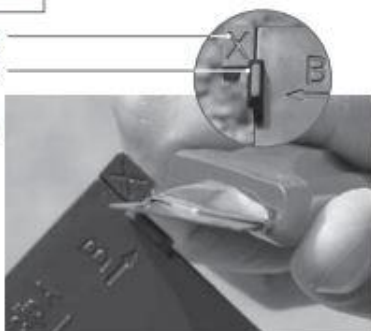
www.sierbestrating-tuinhout.nl
info@kooymanbv.nl

KOORYMAN B.V.
SIEBESTRATING & TUINHOUT



Aansluiting eindplaat met spie aan Euroline goot

Verbind Clip A met de Euroline goot.
Verwijder het x- en Y-deel en de Clip B.



X-deel links en rechts met een mesje afsnijden. Clip B links en rechts met een mesje afsnijden.



Y-deel uitsnijden met een mesje.



Door het Y-deel uit te snijden wordt een maximale doorstroming verkregen.



De twee A-clips in de kopse kant v/d goot vastklikken.

Wij wensen u veel plezier met uw nieuwe tuin!

Het team van Kooyman B.V.